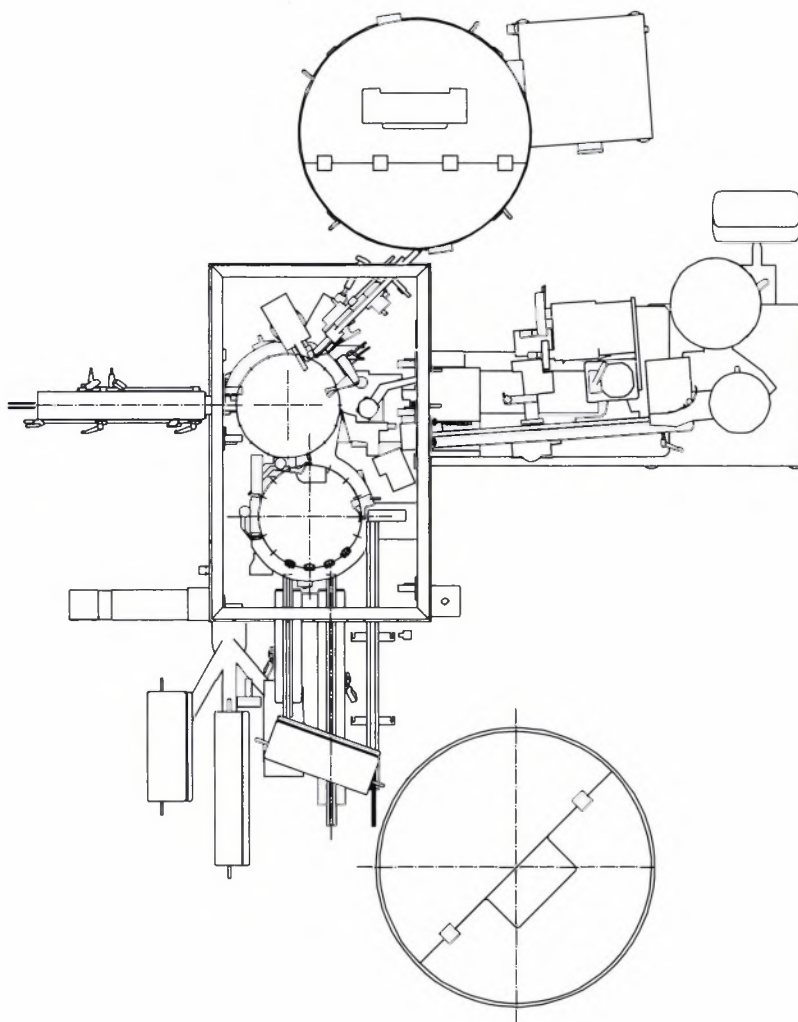


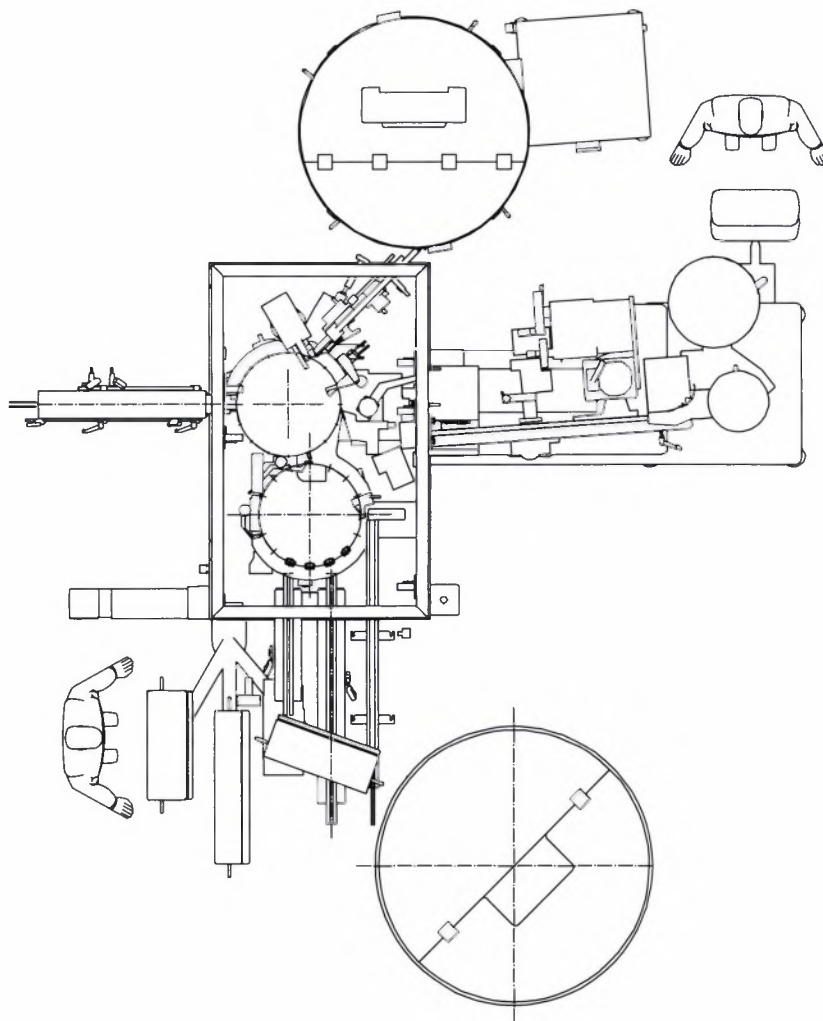
### 3 Beschreibung der Maschine

#### 3.1 Ansicht der Maschine

##### Draufsicht



## 3.2 Arbeitsplatz

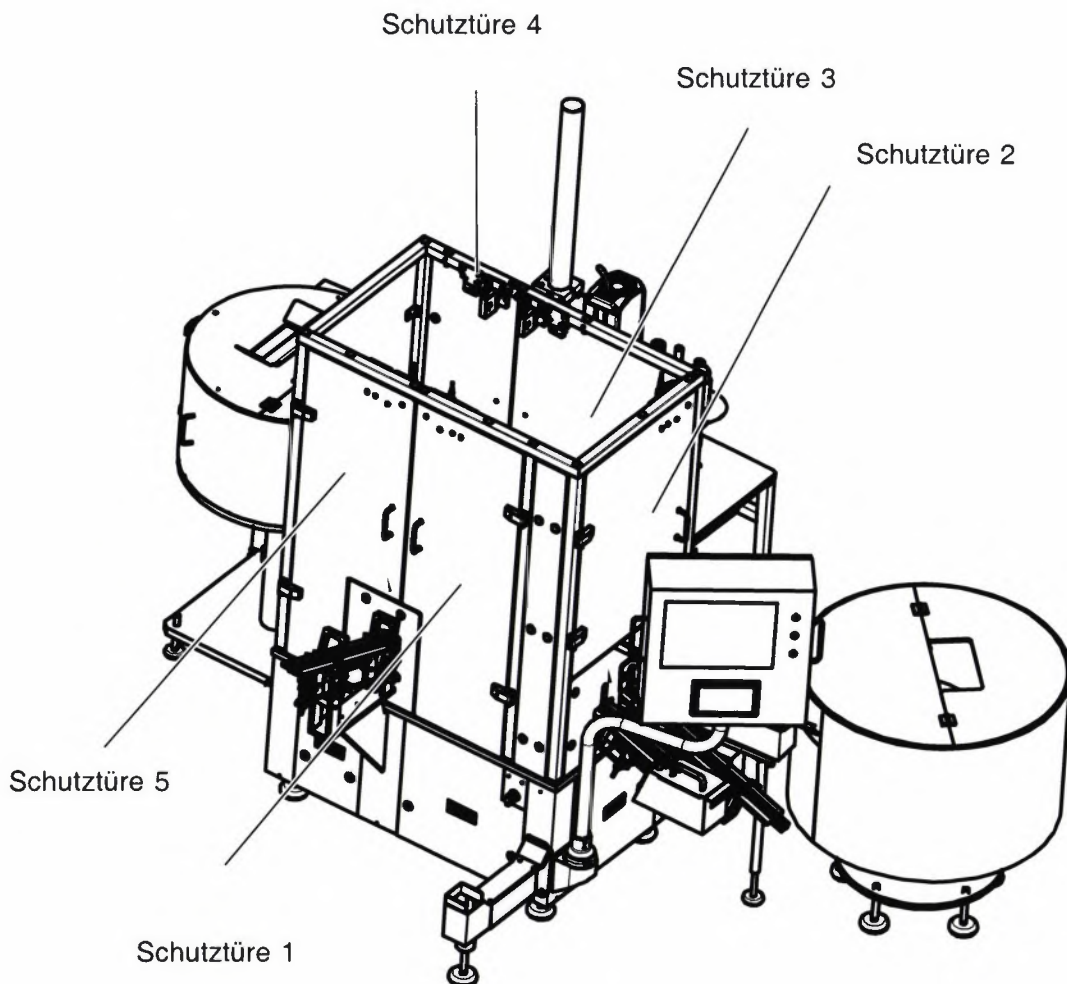


### 3.3 Schutztüren

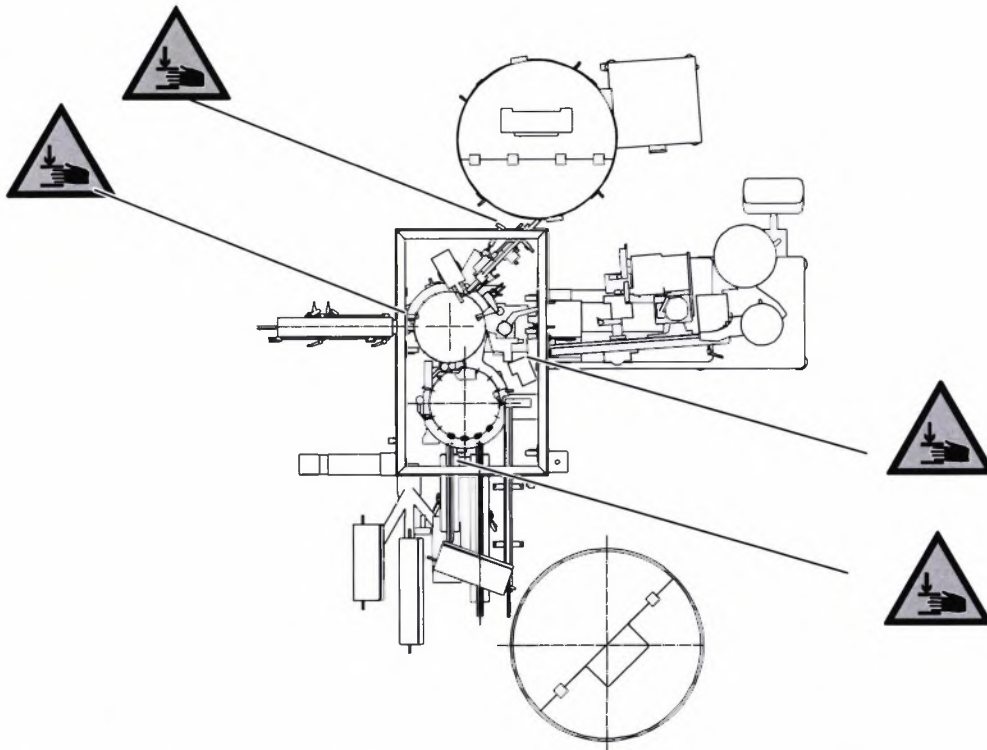


#### **HINWEIS**

Der Bediener ist durch Schutztüren und Abdeckungen vom Gefahrenbereich der Maschine getrennt.

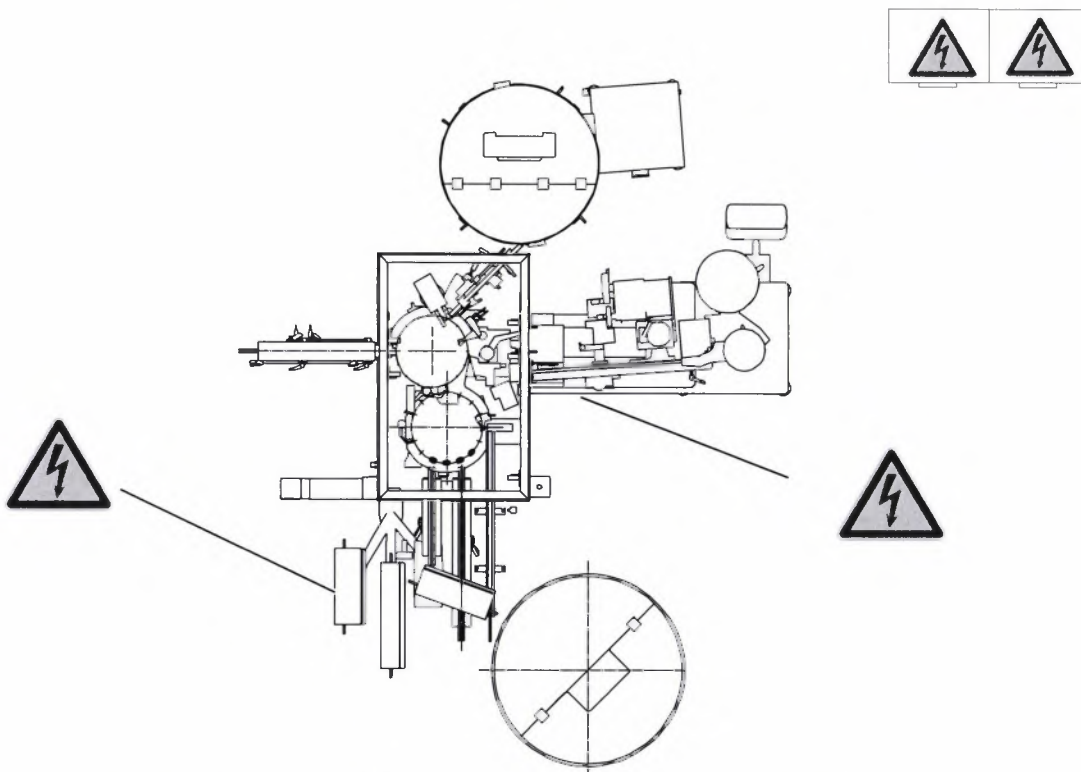




## 3.4 Gefahrenbereiche



<b>! WARNUNG</b> Nicht hineingreifen. Bewegliche Teile.		<b>! WARNING</b> Keep hands clear. Moving parts.

 	<b>! WARNUNG!</b>	<p>In den mit diesem Warnschild markierten Bereichen besteht Quetschgefahr durch sich bewegende Teile an der Maschine und am Ein- und Auslauf.</p> <p>Quetschgefahr im Einrichtbetrieb. Die Schutzeinrichtungen sind nicht aktiv und die Schutztüren können während des Betriebes geöffnet werden.</p>
------	-------------------	--



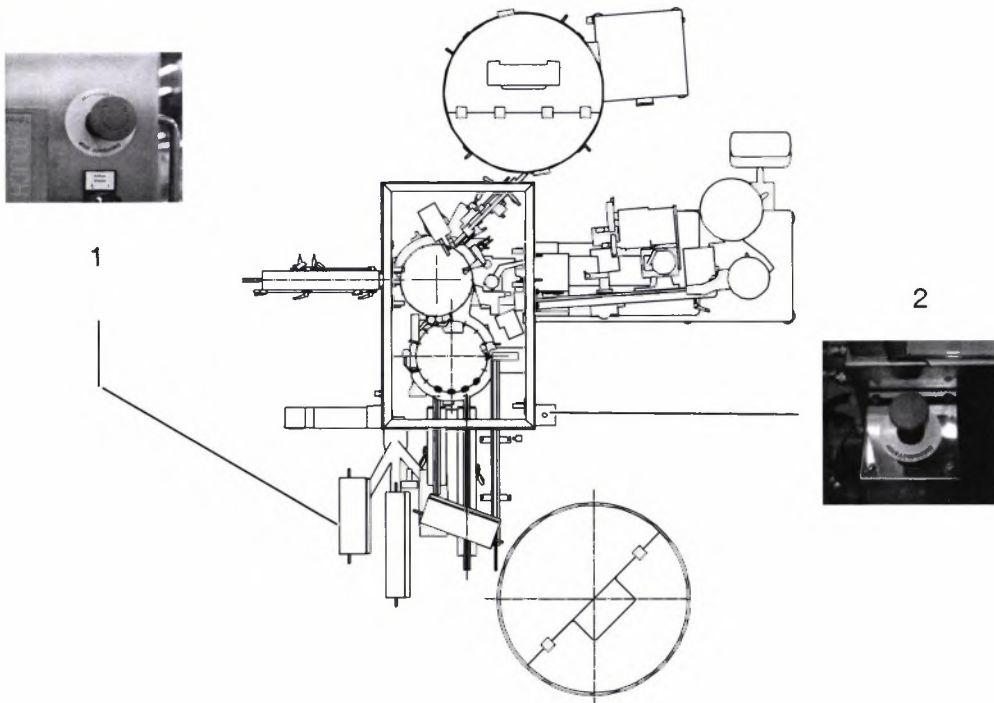
<p><b>⚠ GEFAHR</b></p> <p>Spannung auch bei ausgeschalteter STROM-Netztrenneinrichtung.</p>		<p><b>⚠ DANGER</b></p> <p>Voltage also present when POWER supply disconnecting device is turned off.</p>
<p><b>⚠ WARNUNG</b></p> <p>Gefährliche Spannung im Inneren. Vor dem Öffnen Strom abschalten.</p>		<p><b>⚠ WARNING</b></p> <p>Hazardous voltage inside. Disconnect power before opening.</p>



**GEFAHR!**

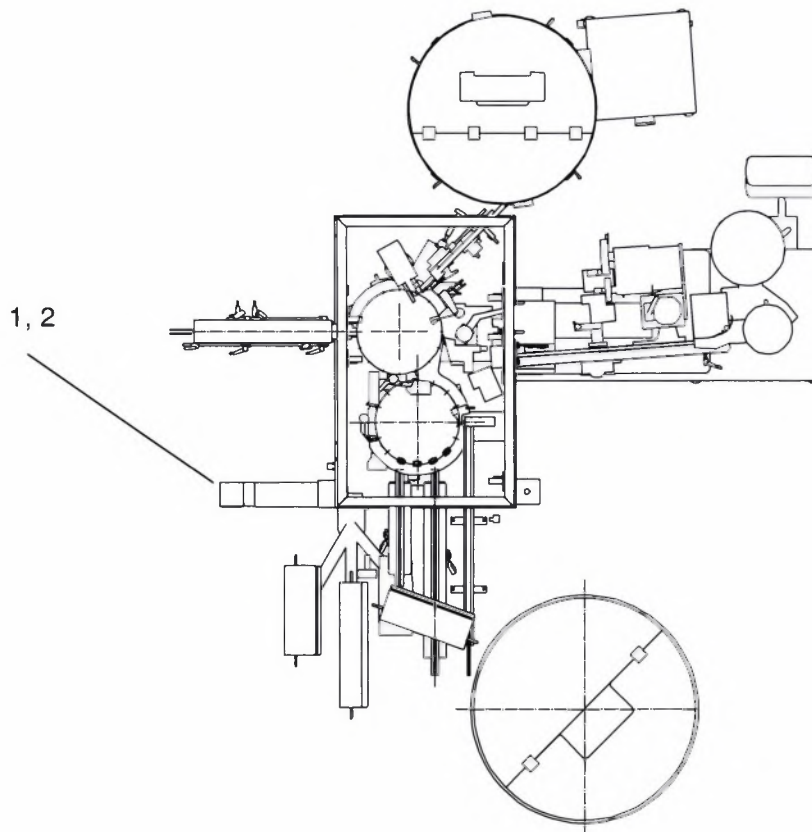
Elektrische Einrichtungen können unter Spannung stehen.  
Vor dem Arbeiten an elektrischen Einrichtungen die STROM-Netz-  
Trenneinrichtung ausschalten und die Netzzufuhr zum Schaltschrank  
trennen.

### 3.5 NOT-HALT-Taster



- 1 Am Bedientableau
- 2 An der Maschine

### 3.6 Schnittstellen, Anschlüsse

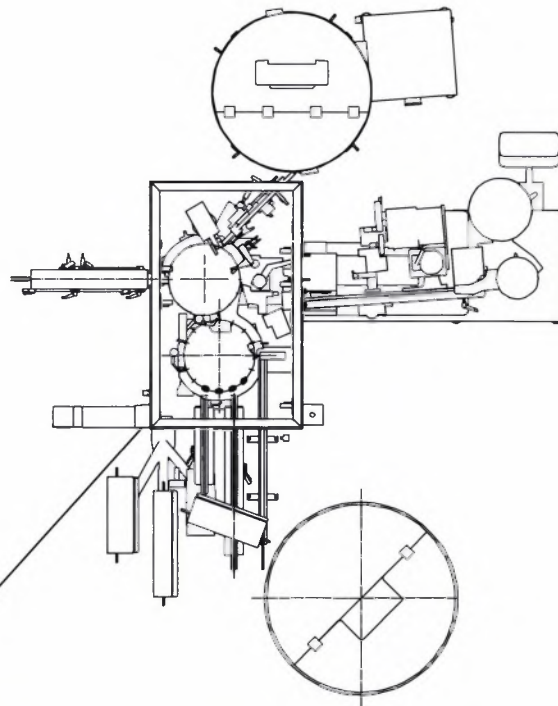


- 1 Anschluss Stromversorgung
- 2 Anschluss Druckluftversorgung



## 3.7 Kennzeichnung der Maschine

### 3.7.1 Typenschilder



Typ / Type	EK 321/CM4	
Nr. / No.	4025928	
Jahr / Year	2015	4025928
		<b>OPTIMA</b>

**OPTIMA pharma GmbH**

Otto-Hahn-Str. 1 • 74523 Schwaebisch Hall  
Germany • Tel. +49 791 9495-0



**HINWEIS**

Ein entsprechendes Typenschild befindet sich auch am Schaltschrank der Maschine.

## 3.8 Technische Daten

### 3.8.1 Allgemeine Daten

Länge:	ca. 3383 mm
Breite:	ca. 1994 mm
Höhe:	ca. 2100 mm
Arbeitshöhe:	900 ± 15 mm

**Gewicht:**

<b>EK 321/CM4</b>	<b>Schaltschrank</b>
ca. 1400 kg	ca. 398 kg

### 3.8.2 Energieversorgung

**Normalnetz**

Spannung:	3 x 400 V
Strom:	3,9 A
Frequenz:	50 Hz ± 2%
Absicherung:	25 A

**USV**

Spannung:	230 V
Strom:	1,1 A
Frequenz:	50 Hz ± 2%
Absicherung:	16 A

Beschreibung der Maschine  
EK 321/CM4  
4025928

---

### 3.8.3 Pneumatik

Nenndruck: min. 6 bar, max. 8 bar

Qualität: ölfreie Druckluft

### 3.8.4 Formate und Leistung

Format	Leistung [Spritzen/h.]
0,5 – 20 ml	3600

Max. Leistung 3600 Spritzen

Die Leistung ist abhängig von der Größe der Objekte, Arbeitsstationen auf der Maschine.

### 3.8.5 Umgebungsbedingungen

Temperaturbereich: 10° – 35° C / 50° – 95° F

Relative Luftfeuchtigkeit: 15 – 80% kondensationsfrei

### **3.9 Ausstattung der Maschine**

Normalzubehör ist:

- Betriebsanleitung
- Betriebsanleitung von Zukaufteilen
- Ersatzteilkatalog
- Verschleißteilliste

Überprüfen Sie die Werkzeuge und Hilfsmittel auf Vollständigkeit.